

Chameleon Writing Flipping Table



- Specificaties -

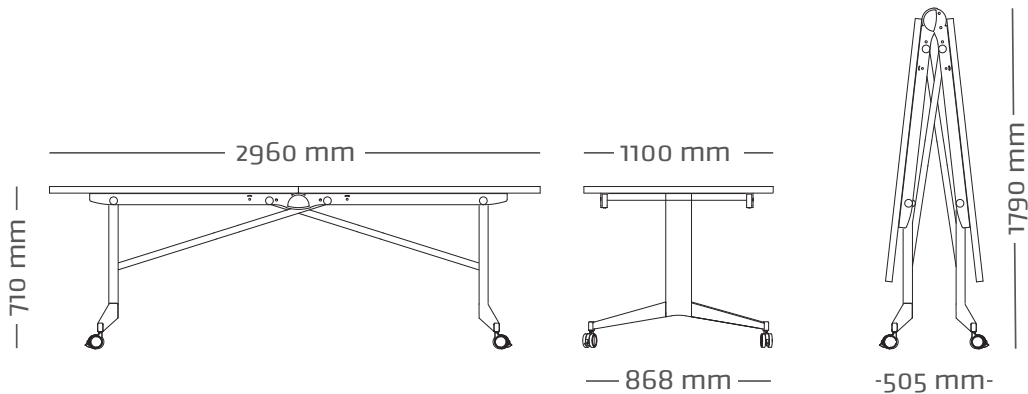


Om 10.00 uur je daily Stand up, om 11.00 uur aan tafel met je Klant

Kostbaar vloeroppervlak zo efficiënt mogelijk inzetten is voor veel organisaties de uitdaging. Flexibel gebruik van ruimte is dan ook gewenst. Chameleon Flipping Table is een meubel waarmee zittend overleg én stand overleg in dezelfde ruimte kan plaatsvinden.

Algemeen

Artikelnummer	Afmeting	Oppervlak	Bruto gewicht	Netto gewicht
15400.200	1100 x 2960 mm	Wit emaille	N.t.b.	N.t.b.



Technisch

- Eigenschappen:**
- Magneethoudend en droog uitwisbaar
 - Geschikt voor intensief en permanent gebruik
 - Opengeklapt te gebruiken als schrijftafel. Dichtgeklapt te gebruiken als verrijdbaar, dubbelzijdig schrijfbord.
 - Eenvoudig door 1 persoon in en uit te klappen

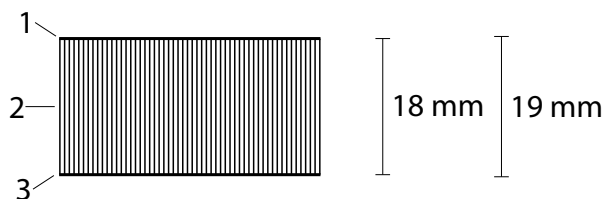
Montage: Eenvoudige montage op bijgeleverd verrijdbaar onderstel

Garantie: 2 jaar

Garantie oppervlak: Levenslang op beschrijfbaarheid en droog uitwisbaarheid

Constructie

- 1. Oppervlak** Wit low-gloss emailstaal van 0,4 mm
- 2. Drager** MDF 18 mm (FSC Mix Credit)
- 3. Backing:** 0,4 mm gegalvaniseerd stalen sheet
- 4. Afwerking:** Randen afgewerkt met zwart kantband



Verpakking

Soort:	Krimpfolie
Verpakkingseenheid:	2 collo
Materialen:	Krimpfolie, golfkarton, polyethyleen bescherm slang
Afmeting:	Afmeting tafelblad + 3 cm breedte, 3 cm diepte, 4 cm hoogte
Gewicht:	Tafelblad: 7 kg Onderstel: n.t.b.

