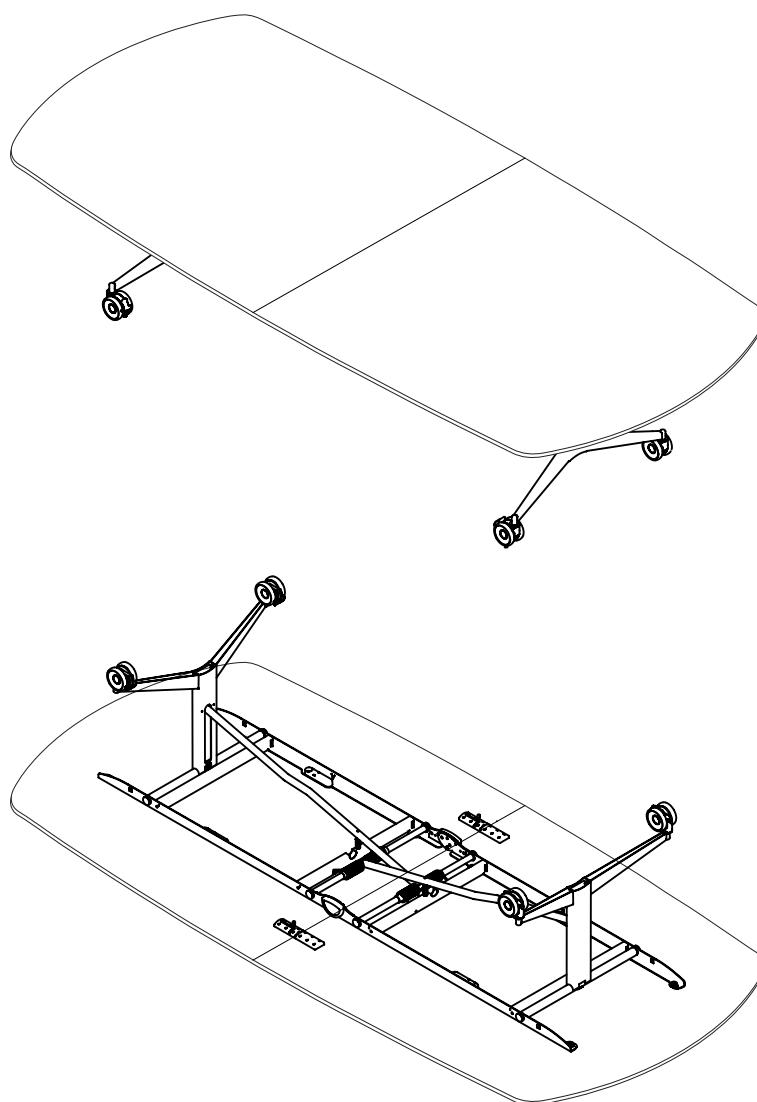


# Chameleon Flipping Table



Montagehandleiding  
*Mounting guide*  
Montageanleitung

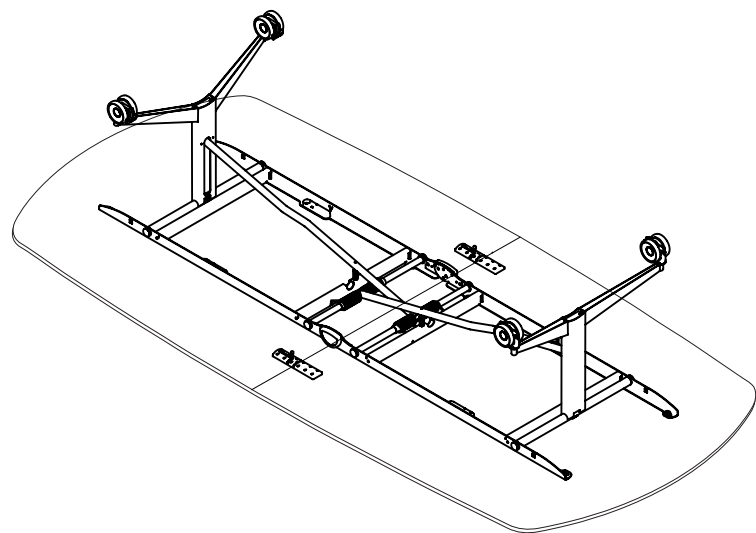
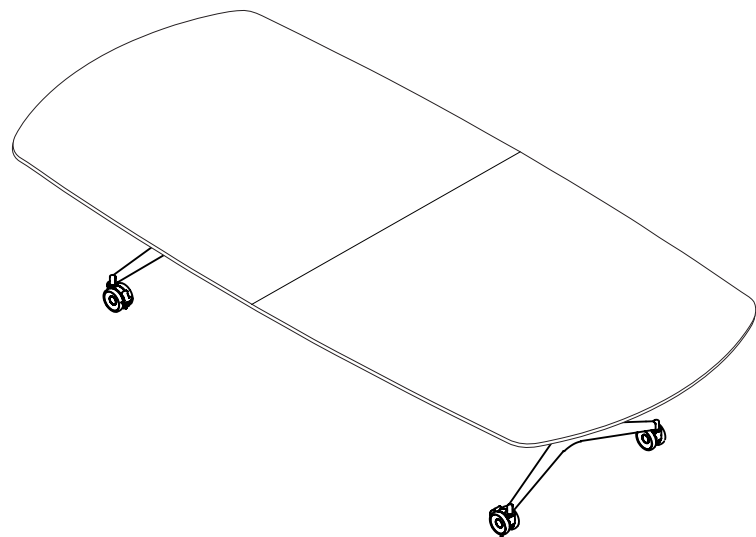
NL

GB

DE



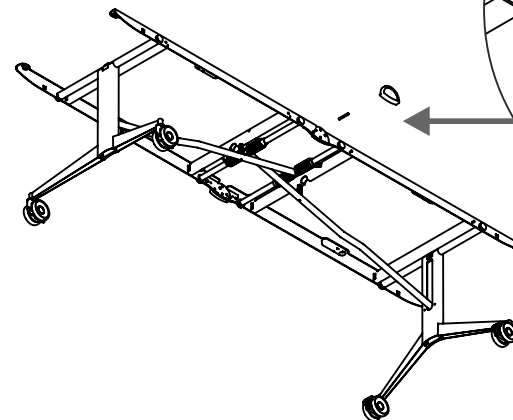
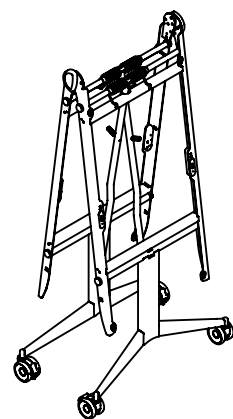
**SMIT VISUAL**  
we make it visible



Verwijder tijdens het monteren geen onderdelen van het frame.  
Do not remove any component of the frame during assembling.  
Entfernen Sie während des Zusammenbaus keine Rahmenteile.

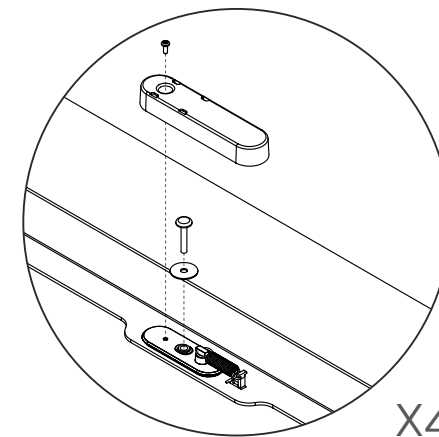
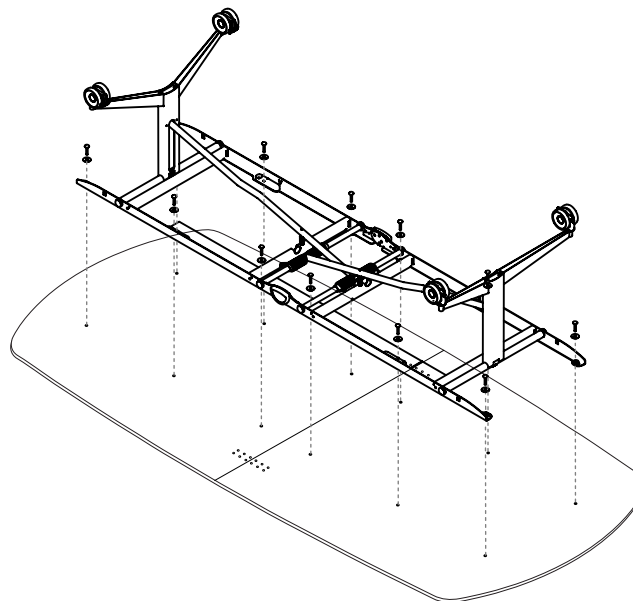
1

Open het frame samen met iemand anders en plaats de vergrendelingspin.  
Open the frame with the aid of another person and insert the blocking pin.  
Öffnen Sie den Rahmen mit Hilfe einer anderen Person und führen Sie den Blockierstift ein.



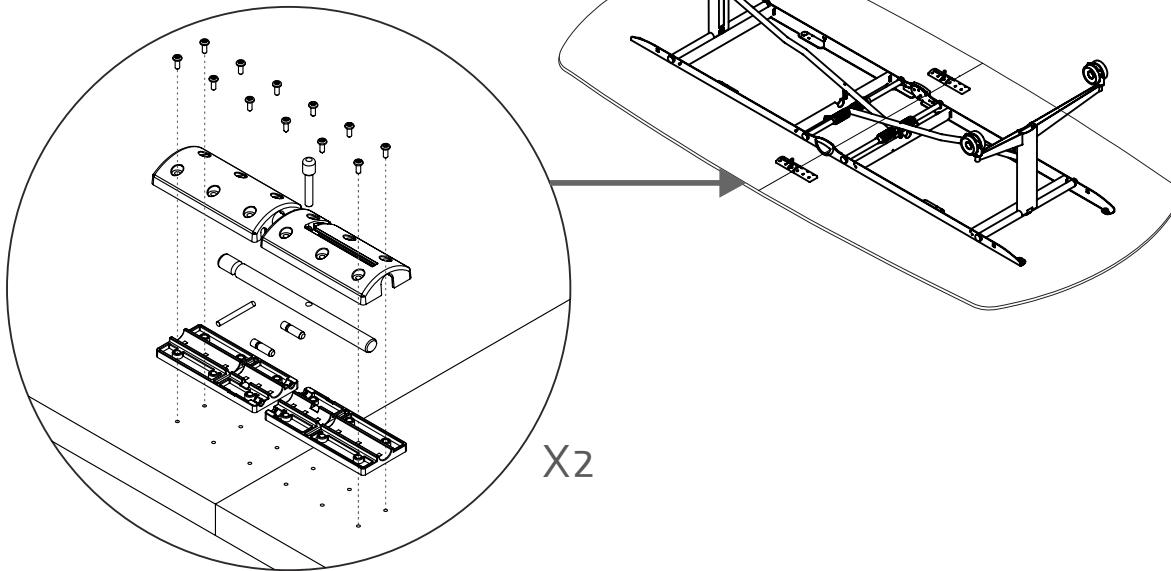
2

Draai het frame ondersteboven samen met iemand anders en draai de 12 schroeven vast op het tafelblad.  
Turn the frame upside-down with the aid of another person and tighten the 12 screws to the table top.  
Drehen Sie den Rahmen mit Hilfe einer anderen Person auf den Kopf und ziehen Sie die 12 Schrauben an den Tischplatten fest.



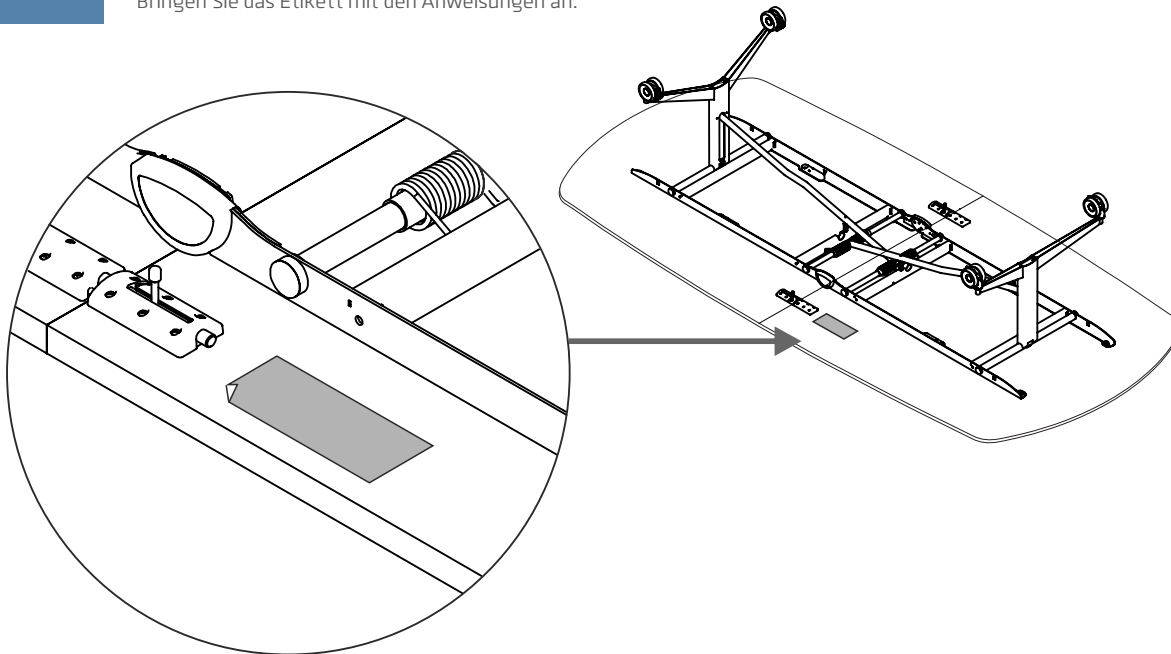
X4

3



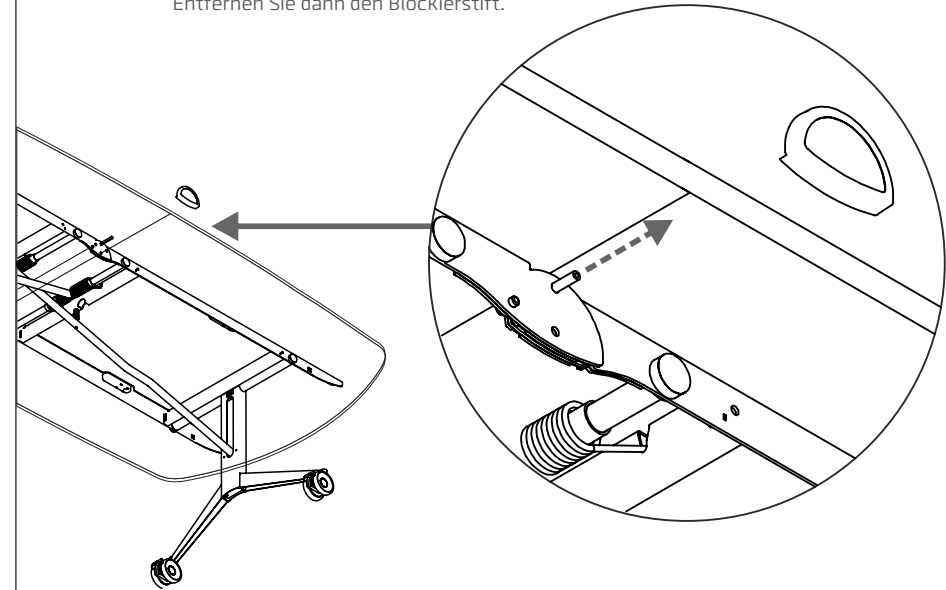
4

Bevestig het label met instructies.  
Apply the instructions label.  
Bringen Sie das Etikett mit den Anweisungen an.



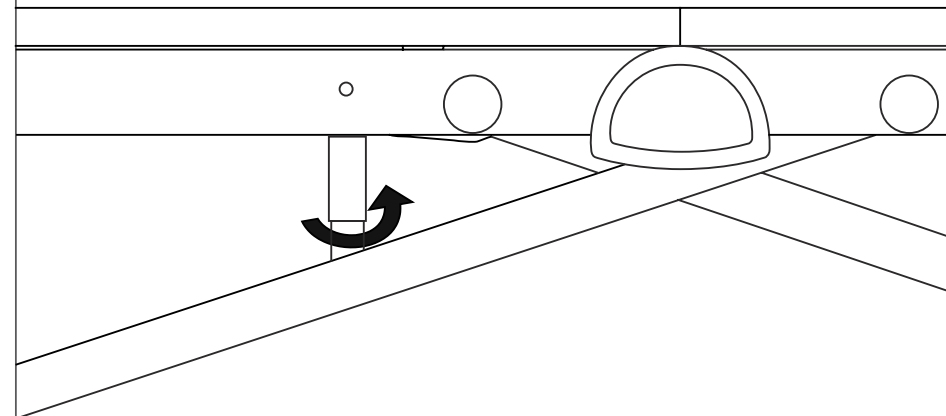
5

Pak de tafel bij het tafelblad vast en draai om naar de werkstand.  
Verwijder daarna de vergrendelingspin.  
Turn the table in the working position by grabbing it from the tops.  
Then remove the blocking pin.  
Drehen Sie den Tisch in die Arbeitsposition, indem Sie ihn von oben greifen.  
Entfernen Sie dann den Blockierstift.



6

Draai de schroef om de vlakheid van het tafelblad te regelen.  
Rotate the screw to regulate the top's flatness.  
Drehen Sie die Schraube, um die Ebenheit der Tischplatte zu regulieren.



## NL End of life

Smit Visual staat garant voor kwaliteitsproducten met een lange levensduur. Mocht u desondanks een defect aan het product constateren, dan vragen wij u direct contact met ons op te nemen. Wij zorgen voor een snelle en passende oplossing. Mocht u het product om wat voor reden dan ook niet meer (willen) gebruiken, bedenk dan, dat er wellicht mensen, stichtingen of vrijwilligersorganisaties in uw omgeving zijn die mogelijk het product wensen over te nemen. Dit biedt de mogelijkheid tot een tweede leven van uw product en daarbij dus het verlengen van de levensduur. Mocht dit niet het geval zijn, verzoeken wij U het bord af te voeren volgens de door de autoriteiten en/of wetgeving bepaalde regels voor verwerking. Onze producten bevatten, afhankelijk van het type bord, houten, kartonnen en metalen onderdelen. De gebruikte materialen zijn milieuvriendelijk en kunnen uitstekend worden gerecycled. Smit Visual voert als organisatie een 100% CO<sub>2</sub> neutraal beleid. Wij ondernemen concrete acties om uitstoot te verkleinen. Uitstoot die overblijft compenseren wij volledig middels wereldwijd erkende certificering van Trees for All. Wij danken u voor uw bijdrage aan een milieuvriendelijke toekomst.

### Instructies voor het wissen van (bedrukte) whiteborden

1. **Wis markerstrepen enkel wanneer deze goed droog zijn om uitsmeren te voorkomen. Dit is van cruciaal belang bij gelakte en bedrukte borden, omdat de oplosmiddelen in de natte inkt het oppervlak hiervan zullen beschadigen.**
2. **Wis droge inkt enkel met een schone(!) vilt- of papierwisser welke geschikt is voor whiteborden.**
3. Reinig het bord dagelijks met reinigingsspray om goede wisbaarheid te behouden.
4. Gebruik NOOIT andere reinigers dan echte whitebordreinigers. Reinigers als Glassex zijn te agressief en tasten het bordoppervlak onherstelbaar aan wat wissen onmogelijk maakt.
5. Wanneer per ongeluk een verkeerde stift wordt gebruikt (flip-overmarker, permanent- marker): bord direct wissen met reinigingsspray en een microvezeldoekje. Als dit niet helpt, met de whitebordmarker arcerend over het geschrevene schrijven, zodat de geschreven tekst oplost. Vervolgens bord met reinigingsspray wissen.

**Let op!** Sommige markers -zelfs die van gerenommeerde merken- zijn slecht wisbaar.

## GB End of life

Smit Visual guarantees high quality products with a long lifespan. However, if you do find a defect in the product, please contact us immediately. We will then rapidly provide you with a suitable solution. If for some reason, you decide you no longer wish to use the product, remember that there may be people, foundations or voluntary organisations locally that could make use of the product. You can thus give your product a second life and extend its lifespan. If this is not the case, please dispose of the board according to official and/or statutory regulations for recycling. Depending on the type of board, our products contain wood, cardboard and metal parts. The environmentally friendly materials used in the board are therefore suitable for recycling. As an organisation, Smit Visual has a 100% CO<sub>2</sub> neutral policy. We take concrete action to minimise emissions. The remaining emissions are compensated through the globally recognised Trees for All certification. Thank you for your contribution to an environmentally friendly future.

### Instructions for wiping (printed) whiteboards

1. **To prevent spreading the written ink, only wipe when it's completely dry. This is crucial with lacquered and printed boards because the solvents in the ink will cause damage to the board surface.**
2. **Only wipe dry ink with a clean (!) felt or paper wiper suitable for whiteboards.**
3. Daily clean the board with cleaning spray to maintain a good erasability.
4. NEVER use other cleaning agencies than real whiteboard cleaners. Aggressive cleaners like Glassex will cause permanent damage to the board surface.
5. When a wrong marker (flipchart marker, permanent marker) is used by accident: immediately clean the board with cleaning spray and a microfiber cloth. If that doesn't help, write over the written text with a whiteboard marker until it desolves. Clean the board with cleaning spray afterwards.

**Note!** Some markers -even those of renowned brands- are poorly erasable.

## DE End of Life

Smit Visual garantiert Qualitätsprodukte mit einer langen Nutzungsdauer. Sollten Sie trotzdem einen Defekt an einem der Produkte feststellen, nehmen Sie bitte umgehend Kontakt mit uns auf. Wir sorgen für eine rasche und angemessene Lösung. Sollten Sie das Produkt aus irgendeinem Grund nicht mehr benutzen (wollen), denken Sie daran, dass es vermütlich Personen, Stiftungen oder ehrenamtliche Einrichtungen in Ihrer Umgebung gibt, die es gerne von Ihnen übernehmen würden. Auf diese Weise bieten Sie dem Produkt „ein zweites Leben“ und verlängern somit seine Nutzungsdauer. Sollte das nicht der Fall sein, möchten wir Sie auffordern, die Tafel auf die behördlich und/oder gesetzlich vorgeschriebene Art und Weise zu entsorgen. Unsere Produkte beinhalten, abhängig von der Art der Tafel, Komponenten aus Holz, Pappe und Metall. Die verwendeten Materialien sind umweltfreundlich und können hervorragend recycelt werden. Smit Visual führt sein Unternehmen zu 100 % CO<sub>2</sub>-neutral. Wir ergreifen konkrete Maßnahmen, um unsere Emissionen zu verringern. Die verbleibenden Emissionen kompensieren wir anhand des weltweit anerkannten Zertifizierungsprogramms „Trees For All“. Vielen Dank für Ihren Beitrag zu einer umweltfreundlicheren Zukunft.

### Hinweise zur Reinigung von (bedruckte) Weißwandtafeln

1. **Um zu verhindern, dass die Tinte verwischt wird, wischen Sie sie nur ab, wenn sie komplett getrocknet ist. Dies ist sehr wichtig bei unseren lackierten bzw. bedruckten Boards, da dies sonst zu Beschädigungen führen kann.**
2. **Wischen Sie die getrocknete Tinte nur mit einem sauberen (!) Tuch oder Papiertücher ab, die wir für unsere Whiteboards empfehlen.**
3. Reinigen Sie das Board täglich mit dem Reinigungsspray, um einen guten Zustand zu erhalten.
4. Verwenden Sie bitte NIEMALS andere Reiniger, als echte Whiteboard Reiniger. Andere Reiniger, wie z.B. Fensterreiniger können zu aggressiv für das Board sein und permanente Schäden auf der Oberfläche verursachen.
5. Reinigen Sie es sofort mit unserem empfohlenen Reinigungsspray und einem Microfasertuch. Falls dies nicht helfen sollte, schreiben Sie mit einem Whiteboard Marker über die entsprechende Stelle, bis sich die Farbe auflöst. Reinigen Sie danach die Stelle mit dem Reinigungsspray.

**Bitte beachten Sie!** Einige Markenschreiber, auch von namhaften Herstellern, lassen sich sehr schlecht entfernen. Nutzen Sie ebenfalls das Reinigungsspray bei diesen Produkten.

Smit Visual B.V.  
Spaarpot 120-122  
5667 KZ Geldrop  
The Netherlands

T +31(0)40 - 280 85 00  
F +31(0)40 - 286 76 15  
E info@smit-visual.nl  
W chameleonwriting.com



The mark of  
responsible forestry  
FSC® C137061

